

MODBUS Komponenten

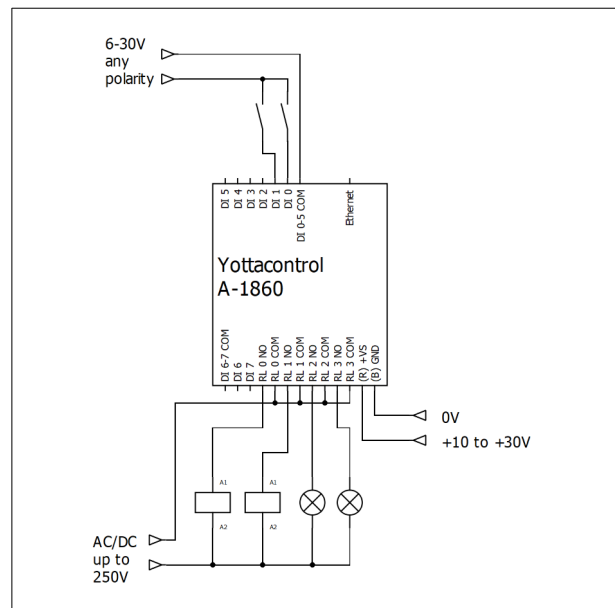
Typ A1860

Ethernet Knotenbaustein mit:
8 digitalen Eingängen
4 Power Relais Ausgängen



Typ A1860

Module Ethernet avec:
8 entrées digitale
4 sorties relais de puissance



Betriebsspannung Tension d'alimentation	10..30 V DC/24 V AC
Kommunikation Communication	ModbusTCP/IP, RTU - 10/100 Mbps
Potentialtrennung Isolation électrique	5000 V DC
Digitaler Eingang Entrée digitale	8 Low <1 V DC / High >5..30 V DC
Digitaler Ausgang Sortie digitale	4 Power Relais 250 VAC(7 A) / 30 VDC(7 A)
Betriebstemperatur, Schutzart Température de fonctionnement, protection	-20°C..+75°C
Abmessungen Dimensions	DIN 35 mm; 76,4 x 118,2 x 38,5 mm