



Beschreibung

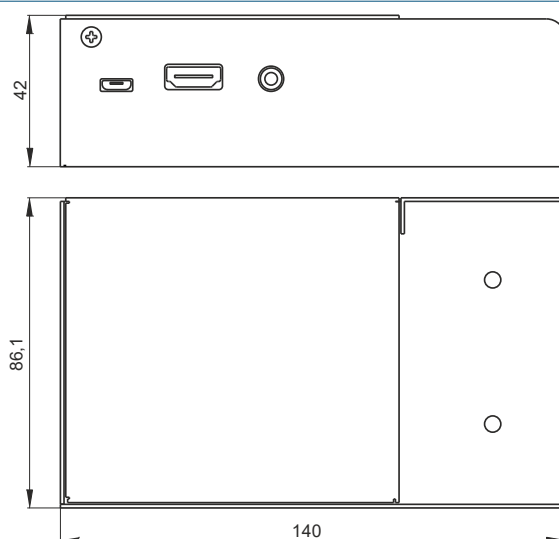
Der PX376 ist ein Multimedia-Player, der über das DMX-Protokoll gesteuert wird. Der Player ermöglicht die Wiedergabe von Videodateien in Full HD, Audiodateien und Bildern. Im Falle eines Verlusts des DMX-Signals kann es unabhängig mit den vorprogrammierten Einstellungen arbeiten.

Das Gerät ist mit DMX-Ein- und Ausgang, 4 USB-Ports, HDMI- und Micro-USB-Schnittstelle ausgestattet. Das Gerät wird mit einer PC-Anwendung geliefert, mit der Sie die Konfiguration erstellen und den USB-Speicher, auf dem die Mediendateien gespeichert werden, vorbereiten.

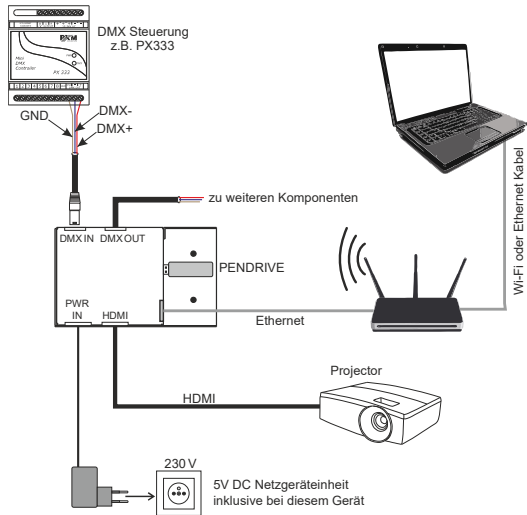
Es ist möglich, Konfigurationen und Multimedia-Dateien über ein Netzwerk hoch- und herunterzuladen. Die Verbindung ist mit einem Passwort geschützt. Es ist auch möglich, das Gerät in einen Remote-Modus zurückzusetzen.

Eine Mikro-USB-Schnittstelle wird verwendet, um das Gerät über das mitgelieferte Netzteil mit Strom zu versorgen.

Abmessungen



Anschlüsse



Technische Daten

Typ	PX376
Steuerung	DMX512 Protokoll oder UDP über Ethernet
optische Isolation der DMX-Strecke	ja
Unterstützte Dateiformate	mkv, avi, mpeg, mp4, ogg, wmv, mpg, mp3, wav, jpg, jpeg, png
Anzahl der unterstützten Dateien	max. 85
Bild Qualität	Full HD (1920 x 1080p)*
Netzgerät	5V DC (Netzgerät inklusive)
Stromverbrauch	10W
max. Stromverbrauch	2A
HDMI Ausgang	ja
Ethernet Anschluss Typ	Ja, 10/100 Base TX
USB Ports	4
DMX Ein- / Ausgang	2 Steckplätze 3-pin XLR
Gehäuse	Metall
Gewicht	0,45 kg
Maße	Breite: 140 mm
	Höhe: 86,1 mm
	Tiefe: 42 mm

*- beim Einschalten des Geräts wird die Auflösung automatisch mit dem Empfänger abgeglichen