

# MODBUS Komponenten

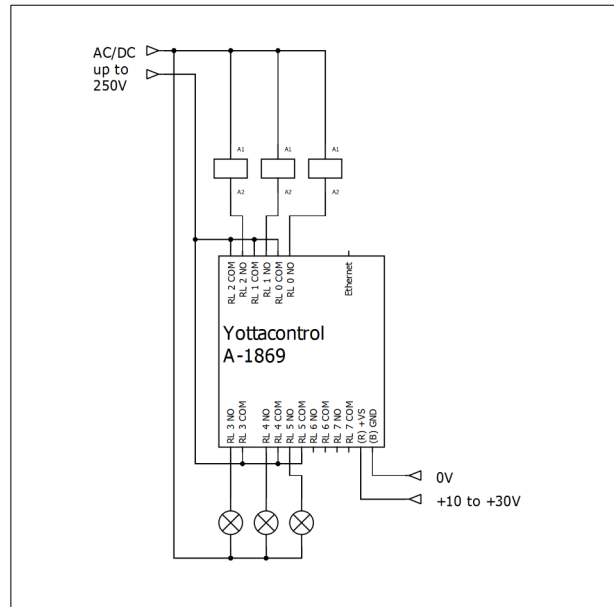
## Typ A1869

Ethernet Knotenbaustein mit:  
8 Power Relais Ausgängen



## Typ A1869

Module Ethernet avec:  
8 sorties relais de puissance



Betriebsspannung Tension d'alimentation	10..30 V DC/24 V AC
Kommunikation Communication	ModbusTCP/IP, RTU - 10/100 Mbps
Potentialtrennung Isolation électrique	5000 V DC
Digitaler Ausgang Sortie digitale	8 Power Relais 250 V AC(7 A) / 30 V DC(7 A)
Betriebstemperatur, Schutzart Température de fonctionnement, protection	-20°C..+75°C
Abmessungen Dimensions	DIN 35 mm; 76,4 x 118,2 x 38,5 mm



LICONTROL GmbH, Schulstrasse 15, CH-4142 Münchenstein  
+41 (0) 61 331 59 55 – www.licontrol.ch - info@licontrol.ch

Lieferung ab Werk ohne Verpackung – alle Preise in CHF inkl. 7,7% MwSt. Preisänderungen vorbehalten  
07/2022