

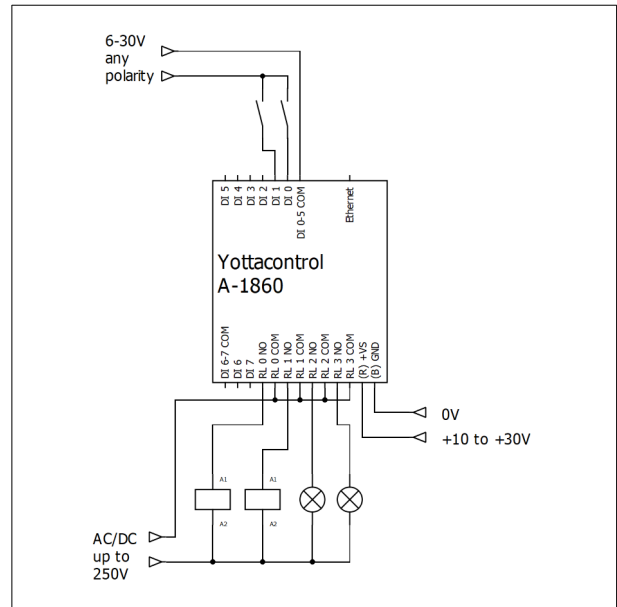
# MODBUS Komponenten

## Typ A1860

Ethernet Knotenbaustein mit:  
8 digitalen Eingängen  
4 Power Relais Ausgängen

## Typ A1860

Module Ethernet avec:  
8 entrées digitale  
4 sorties relais de puissance



Betriebsspannung Tension d'alimentation	10..30 V DC/24 V AC
Kommunikation Communication	ModbusTCP/IP, RTU - 10/100 Mbps
Potentialtrennung Isolation électrique	5000 V DC
Digitaler Eingang Entrée digitale	8 Low <1 V DC / High >5..30 V DC
Digitaler Ausgang Sortie digitale	4 Power Relais 250 VAC(7 A) / 30 VDC(7 A)
Betriebstemperatur, Schutzart Température de fonctionnement, protection	-20°C..+75°C
Abmessungen Dimensions	DIN 35 mm; 76,4 x 118,2 x 38,5 mm



LICONTROL GmbH, Schulstrasse 15, CH-4142 Münchenstein  
+41 (0) 61 331 59 55 – [www.licontrol.ch](http://www.licontrol.ch) - [info@licontrol.ch](mailto:info@licontrol.ch)

Lieferung ab Werk ohne Verpackung – alle Preise in CHF inkl. 7,7% MwSt. Preisänderungen vorbehalten

07/2022

5.20