

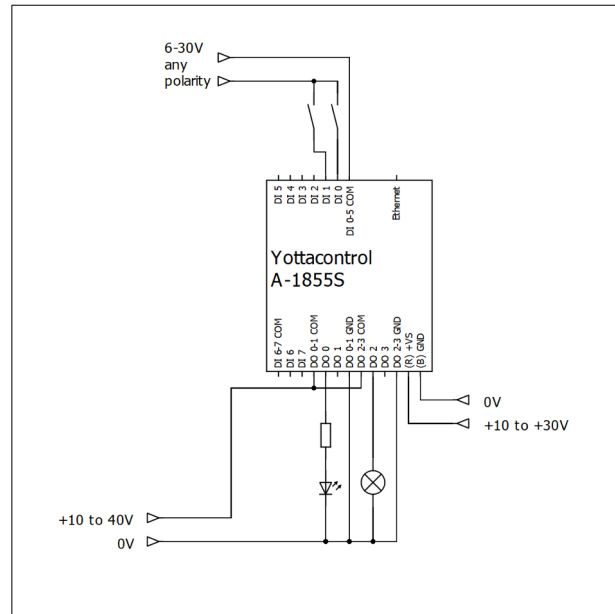
MODBUS Komponenten

Typ A1855S

Ethernet Knotenbaustein mit:
8 digitalen Eingängen
4 digitalen Ausgängen (Source, Motor driver)

Typ A1855S

Module Ethernet avec :
8 entrées digitales
4 sorties digitales (Source, Motor driver)



Betriebsspannung Tension d'alimentation	10..30 V DC/24 V AC
Kommunikation Communication	ModbusTCP/IP, RTU - 10/100 Mbps
Potentialtrennung Isolation électrique	5000 V DC
Digitaler Eingang Entrée digitale	8 Low <1 V DC / High >5..30 V DC
Digitaler Ausgang Sortie digitale	4 8..60 V DC (1.75 A) Source
Betriebstemperatur, Schutzart Température de fonctionnement, protection	-20°C..+75°C
Abmessungen Dimensions	DIN 35 mm; 76,4 x 118,2 x 38,5 mm



LICONTROL GmbH, Schulstrasse 15, CH-4142 Münchenstein
+41 (0) 61 331 59 55 – www.licontrol.ch - info@licontrol.ch

Lieferung ab Werk ohne Verpackung – alle Preise in CHF inkl. 7,7% MwSt. Preisänderungen vorbehalten
07/2022