

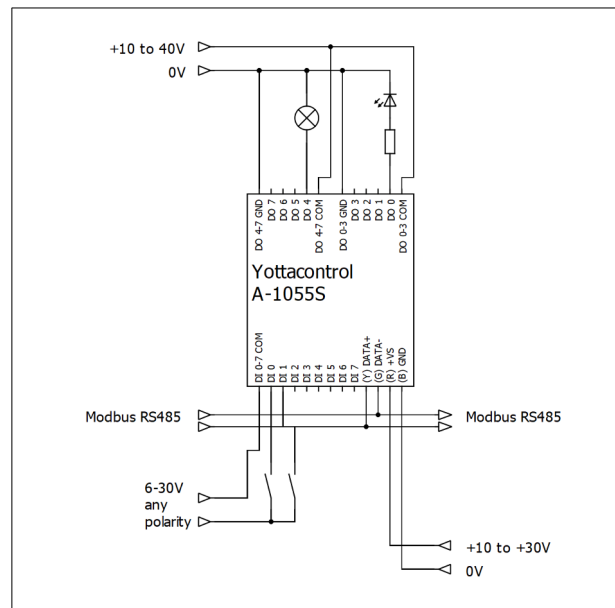
MODBUS Komponenten

Typ A1055S

RS485 Knotenbaustein mit:
8 digitalen Eingängen
8 digitalen Ausgängen (Source)

Typ A1055S

Module RS485 avec :
8 entrées digitales
8 sorties digitales (Source)



Betriebsspannung Tension d'alimentation	10..30 V DC/24 V AC
Kommunikation Communication	Modbus RTU / ASCII – 1200..155200 bps
Potentialtrennung Isolation électrique	5000 V DC
Digitaler Eingang Entrée digitale	8 Low <1 V DC / High >5..30 V DC
Digitaler Ausgang Sortie digitale	8 10..35 V DC (1 A) Source
Betriebstemperatur, Schutzart Température de fonctionnement, protection	-20°C..+75°C
Abmessungen Dimensions	DIN 35 mm; 76,4 x 118,2 x 38,5 mm

