

## Phasenabschnitt-Dimmer



## Beschreibung

PX714 ist ein intelligenter Phasenabschnitt-Transistordimmer für elektronische Trafos (Netzteile) oder Retrofit LED.

Das Modul steuert vier Kreise, die mit jeweils 200 W belastet werden können und verfügt über eine effiziente Entstörung, je eine Sicherungen und verschiedene Möglichkeiten der Ansteuerung. Das Gerät hat einen DMX512-Eingang, 4 Analogeingänge 0 – 10 V DC oder die Möglichkeit, externe Taster anzuschließen und diese mit einer von vier Funktionen zu belegen. Der Dimmer bietet viele Möglichkeiten, unter anderem kann auch die Ansteuerkennlinie eingestellt werden.

Jeder der vier Ausgangskanäle kann individuell konfiguriert werden. Die Einstellungen bestehen aus folgenden Parametern:

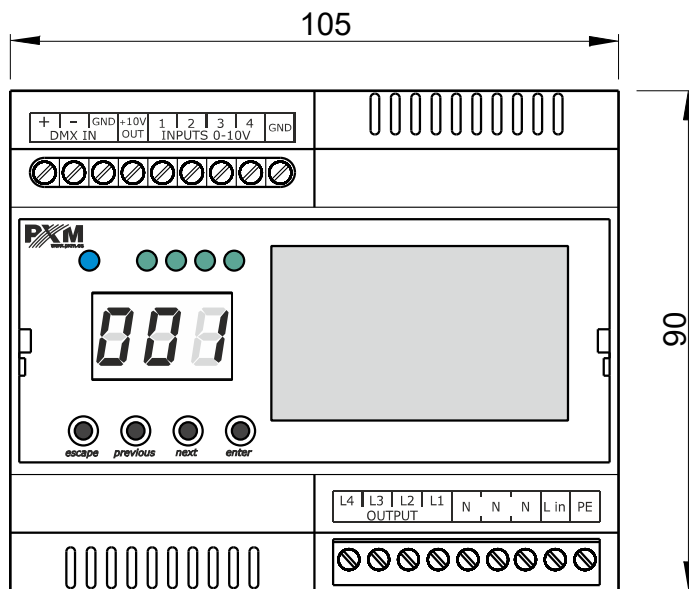
- Steuerungsmodus (DMX, analog oder Tasten)
- DMX-Adressen (zwischen 1 und 512)
- Verhalten bei Ausfall des DMX-Signals
- die Wahl der Tastenfunktionen sowie deren Reaktionszeit
- erweiterte Funktionen und Parameter zur Anpassung der Regelung an die Art und Charakteristik der Leistung ( minimaler und maximaler Wert, Kennlinie, Vorglühfunktion)

Der Dimmer ist für den Betrieb mit ohmschen und kapazitiven Lasten gebaut:

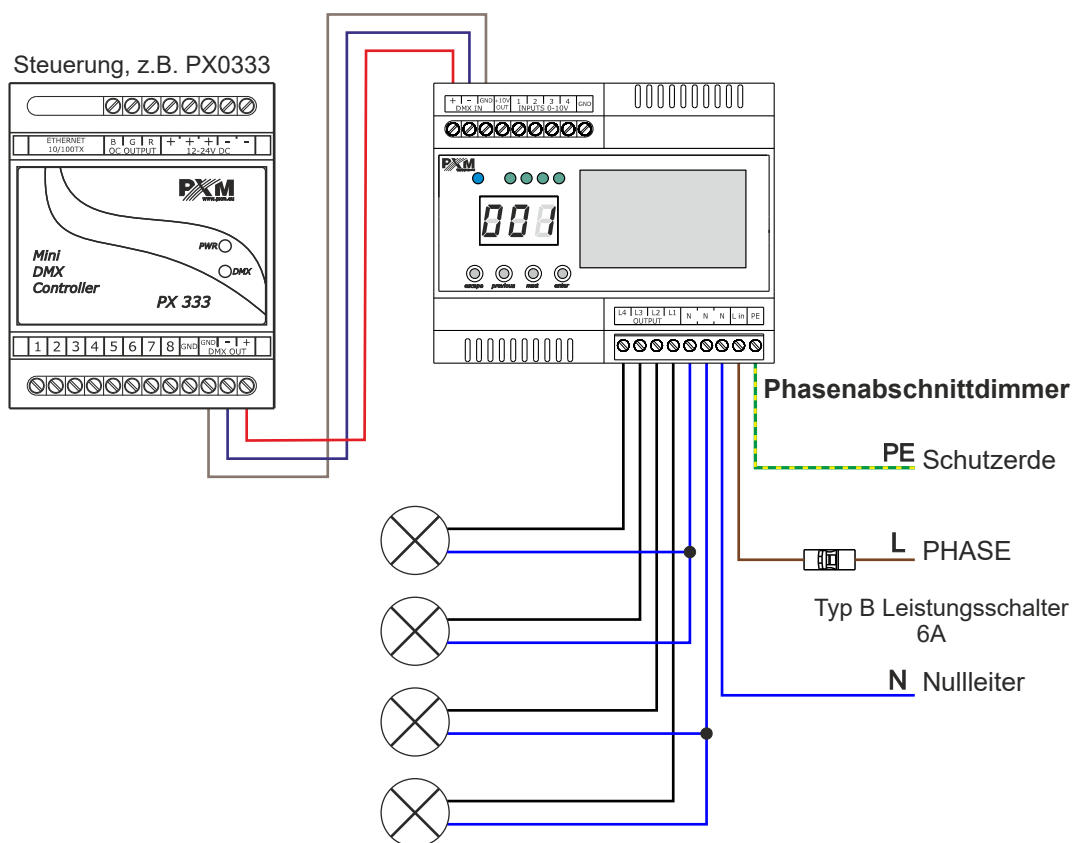
- dimmbare LED-Lampen
- LEDs verbunden mit einem dimmbaren Vorschaltgeräten Typ CC
- traditionelle Glühlampen bis 200 W
- Halogen Glühlampen bis 200 W
- Halogen Glühlampen 12 V mit dem dimmbaren elektronischen Transformatoren

Das Gerät ist in einem geschlossenen Gehäuse für die 35 mm DIN-Schiene eingebaut.

## Abmessungen



## Anschlüsse



## Technische Daten

---

Typ	PX741
Netzgerät	230V / 50 Hz
max. Stromverbrauch	4A
Anzahl Ausgänge	4
Ausgangsspannung	230V / 50 Hz
Last	Max. 200W / Ausgang
Steuerungseingänge	0 – 10V DMX512 Tasten
Empfindlichkeit für 0 – 10V	0,1 mA
Gewicht	0,3 kg
Maße	Breite: 105 mm Höhe: 90 mm Tiefe: 58 mm