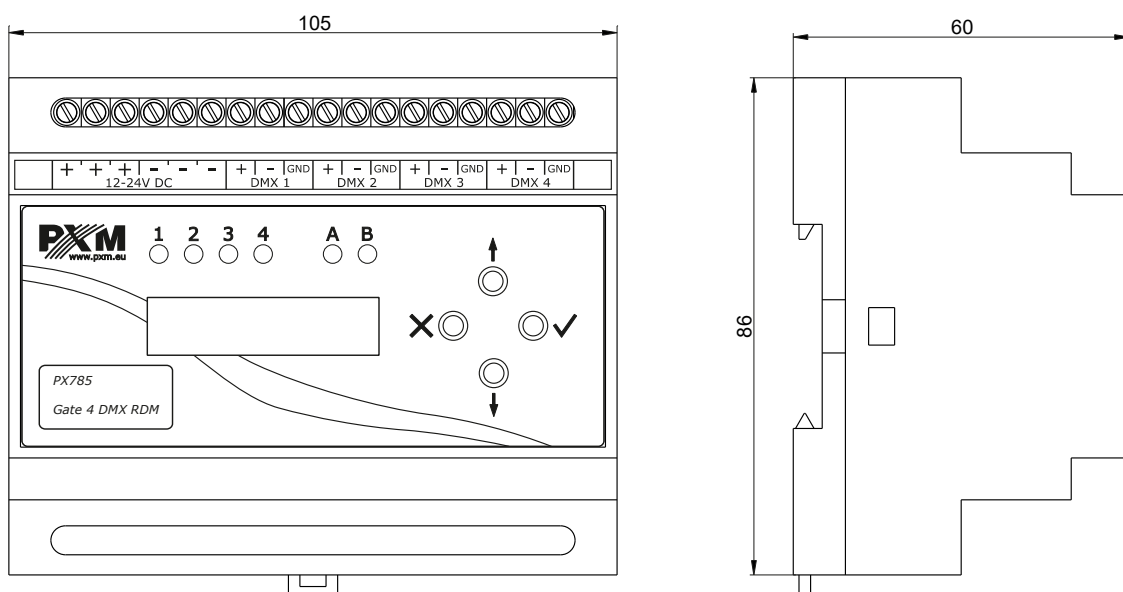




Beschreibung

Das Gate 4 DMX RDM-Gerät wurde für die bidirektionale Umwandlung des ArtNet-Signals in vier DMX512- und DMX512-Ports zu ArtNet entwickelt und wird mit 12 - 24 V DC betrieben. Es bietet die Möglichkeit, Signale aus zwei Quellen zusammenzuführen: HTP und LTP. Das Gerät ist mit vier DMX/RDM-Ports im IN/OUT-Modus und einem Ethernet-Port im 10/100BaseTX-Standard ausgestattet. Alle DMX512-Ports sind optisch und galvanisch isoliert, sechs Dioden sind am Gehäuse installiert, vier zweifarbige Dioden zur Anzeige der Datenübertragung auf DMX/RDM-Ports. Zwei einfarbige Dioden informieren über den Zustand der Netzwerkverbindung. Der PX785 ist mit einem Display und vier Tasten zur Konfiguration von ArtNet und der Ethernet-Netzwerkeinstellungen sowie Zeitparameter des DMX-Protokolls wie: Brake, MAB, MBF und der Anzahl der übertragenen DMX-Kanäle ausgestattet. Das Gerät ist durch ein 35 mm DIN-Schienengehäuse gegen äußere Einflüsse geschützt.

Abmessungen



Technische Daten

Typ	PX785
DMX/RDM Strecken	4
DMX/RDM Eingang	Schraubklemmen
RDM Protokoll Unterstützung	ja
bidirektionale Signalwandlung	ja
optische DMX-Leitungsisolierung	ja
galvanische Trennung von DMX-Leitungen	ja
DHCP Protokoll Unterstützung	ja
ArtNet Version	ArtNet 1, 2, 3, 4
Kommunikationsverfahren	ArtNet, Anzeige und Tasten
Firmware Update	mit ArtNet 4 Protokoll
Anzahl der Benutzerkonfigurationen	1
Standard-Benutzervorgaben	2 (2.x.x.x und 10.x.x.x)
Anzeigemodus	Normal, Mute, Identify
“No signal Art-Net” Modus	ja (Halten des letzten Wertes)
Unterstützung des Synchronmodus	ja
Dunkelmodus (Bildschirmschoner)	ja
Benutzeroberfläche	2 x 16 LCD Display, 4 x Tasten, 4 zweifarbige Dioden, 2 einfarbige Dioden
Netzteil	12 – 24V DC
Stromverbrauch	max. 4W
Gewicht	0,2kg
Dimensionen	Breite: 105 mm Höhe: 86 mm Tiefe: 60 mm