

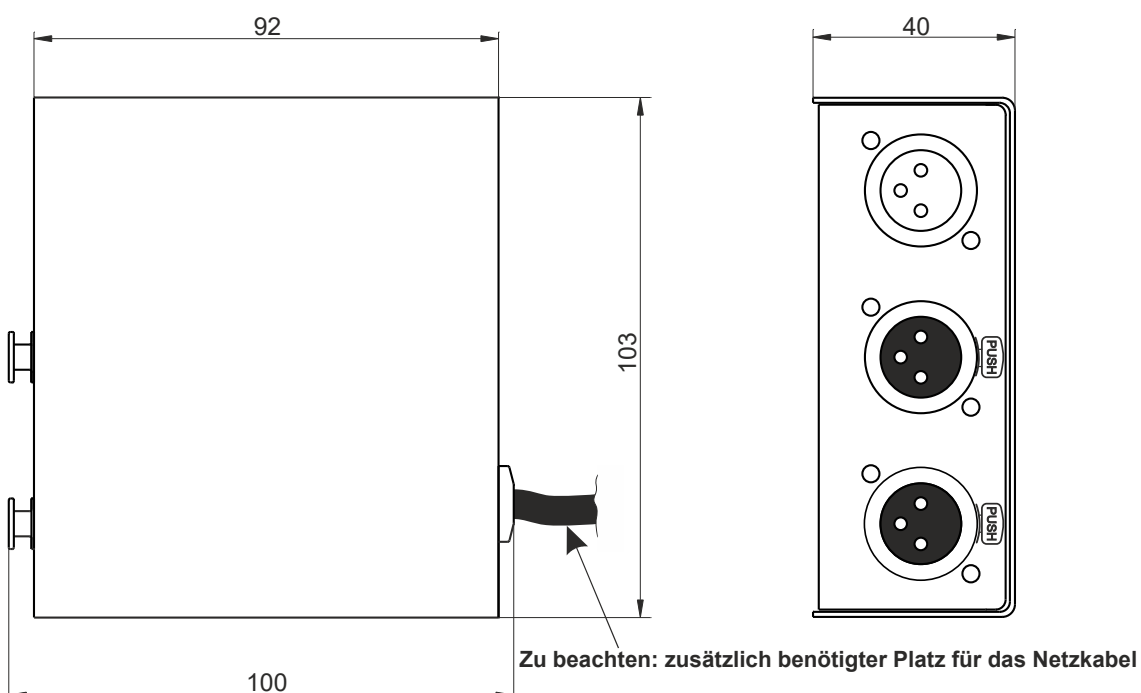


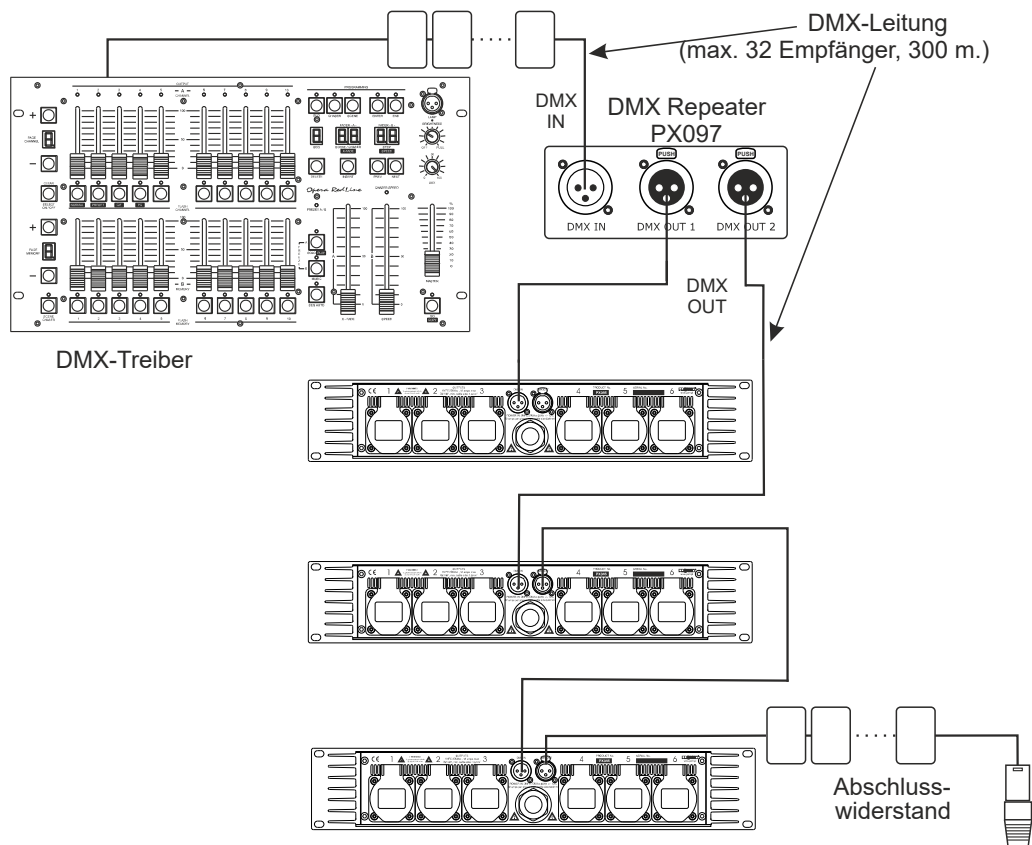
Beschreibung

Das Gerät ermöglicht es, in komplexen DMX-Installationen das DMX-Signal zu verstärken. So können jeweils weitere 2 x 32 Empfänger an 2 Leitungen angeschlossen werden. Nach dem DMX-Standard nach DIN und ANSI müssen die Empfänger in einer DMX-Linie in Reihe angeschlossen werden. Zusätzlich muss im letzten Gerät ein Abschlusswiderstand installiert sein. Es ist unzulässig, die DMX-Linie durch einfaches "Splitten der Steuerleitung" zu teilen. Da der Anschluss von Empfängern in einer Reihe bei komplexen Installationen sehr umständlich sein kann, besteht mit dem DMX-Repeater die Möglichkeit, eine aktive DMX-Verzweigung einzufügen und das Steuersignal zu verstärken.

Mit dem PX097-Repeater können Sie das eingehende DMX-Signal in zwei unabhängige Signal-Strecken aufteilen und das DMX-Signal aufbereiten und verstärken. Das Gerät verfügt über eine optische Trennung zwischen Eingang und den zwei Ausgängen. Der Anschluss der Empfänger erfolgt an den Abgängen nach den Regeln der Reihenschaltung, wobei der Abschlusswiderstand am letzten Gerät installiert ist.

Abmessungen





Technische Daten

Typ	PX097
DMX Ein- und Ausgang	1 / 2
DMX-Anschlüsse	3- oder 5-pin XLR Stecker und Buchsen
Isolationsspannung	> 5000V
Netzteil	230V AC, 50 Hz
Stromverbrauch	6,5W
Gehäusematerial	Stahlblech
Gewicht	0,7 kg
Maße	Breite: 103mm
	Höhe: 92mm
	Tiefe: 40mm